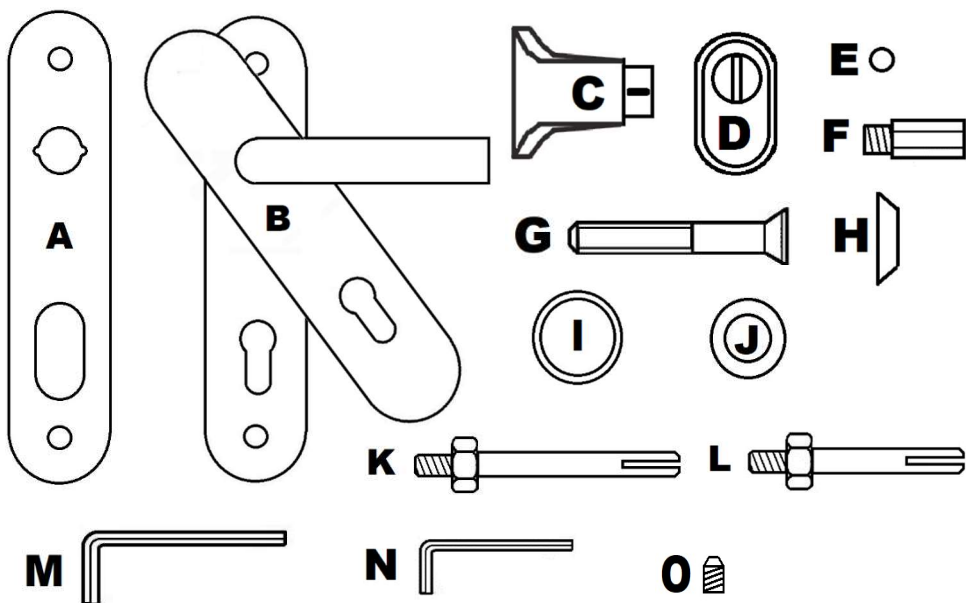


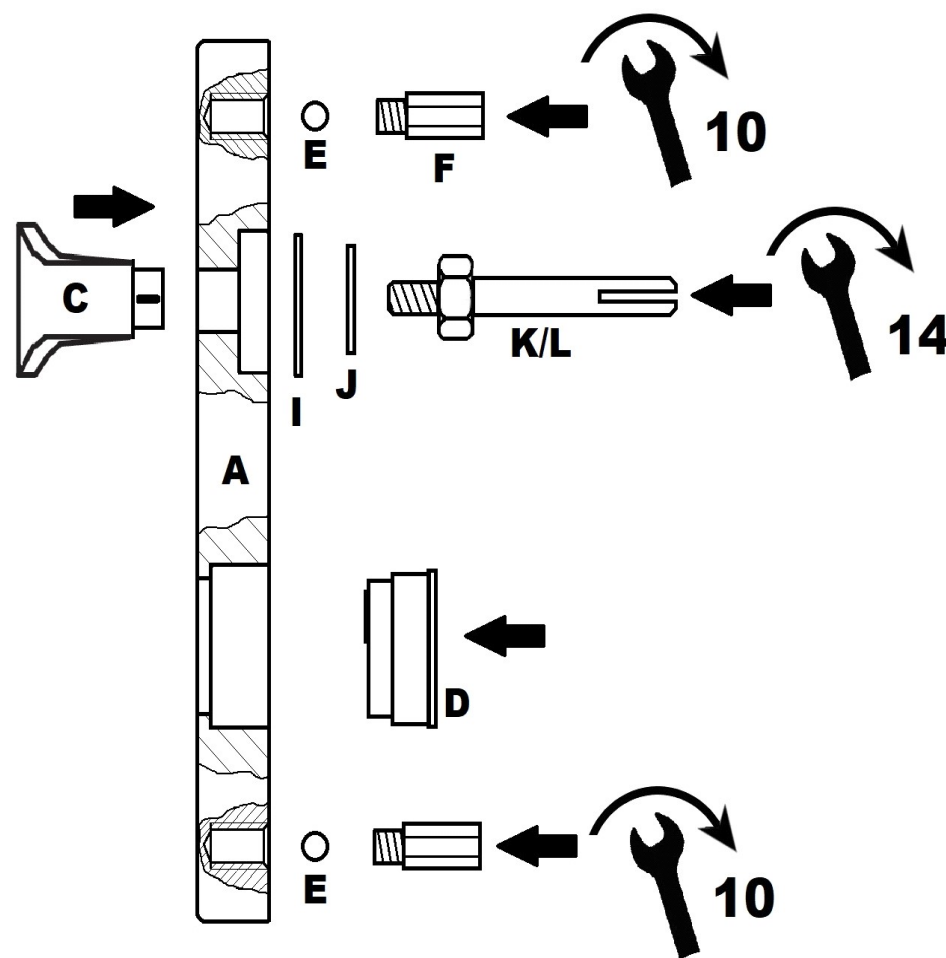
## Návod na montáž kování C501

Kování C501 obsahuje:

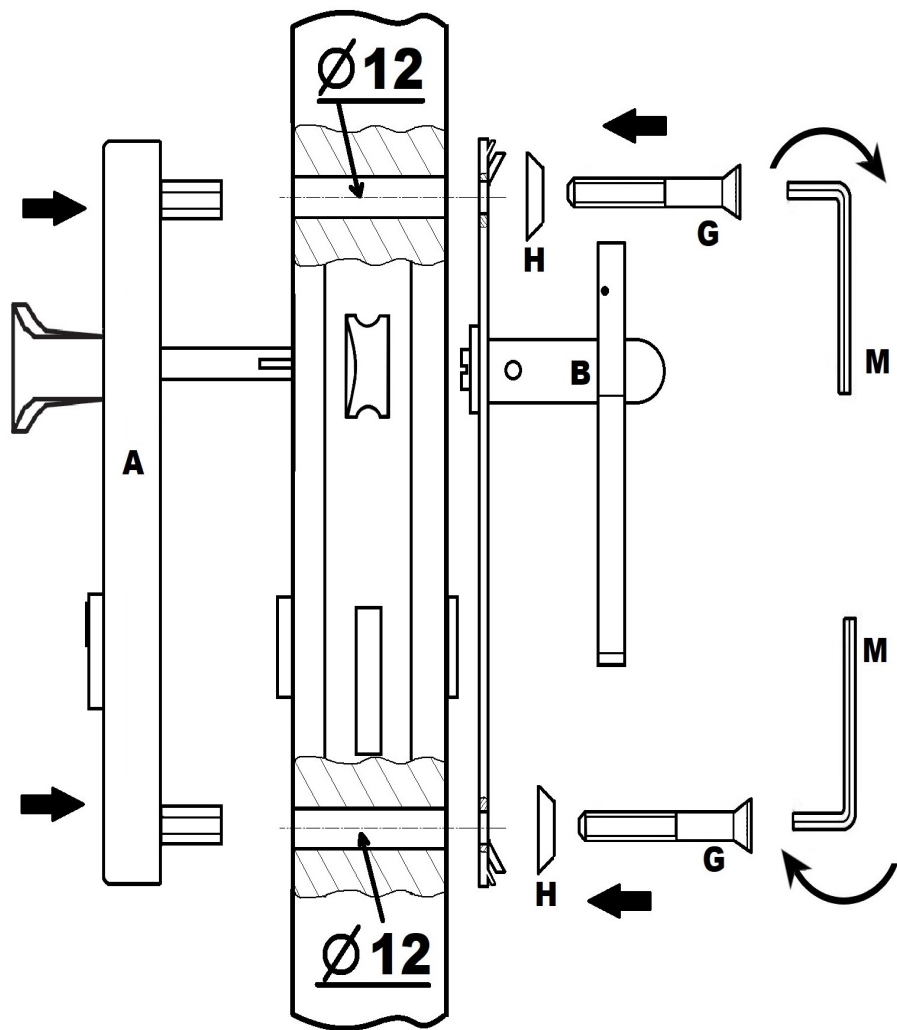
- A.** 1ks vnější štít (tloušťka 15mm)
- B.** 1ks vnitřní štít s krytkou (tloušťka 8mm)
- C.** 1ks madlo
- D.** 1ks překrytka vložky
- E.** 2ks kulička
- F.** 2ks pevnostní matice M10
- G.** 2ks pevnostní šroub M6X55
- H.** 2ks podložka pod pevnostní šroub
- I.** 1ks podložka D28
- J.** 2ks podložka D24
- K.** 1ks čtyřhran s maticí (délka 88mm)
- L.** 1ks čtyřhran s maticí (délka 73mm)
- M.** 1ks šestihranný klíč 4
- N.** 1ks šestihranný klíč 3
- O.** 1ks zajišťovací šroubek



**1)** Do vnějšího štítu nasadte madlo do požadované polohy a z druhé strany vložte do otvoru podložky **(I)**, **(J)** a čtyřhran s maticí **(K)** nebo **(L)** podle síly dveří v pořadí uvedeném na obrázku a dotáhněte klíčem číslo 14. Do otvorů s vnitřním závitem vložte ocelovou kuličku **(E)**, zašroubujte pevnostní matici **(F)** a dotáhněte klíčem číslo 10. Do oválného otvoru vložte překrytku vložky **(D)**.



**2)** Do dveří vyvrtejte 2 otvory o průměru 12mm. Vnější štít s madlem nasadte do vyvrtaných otvorů a na vložku. Čtyřhran musí být v poloze, aby jeho drážka směřovala k otvoru pro zajišťovací šroubek v klíce. Nasadte vnitřní štít **(B)** na čtyřhran. Do otvorů ve vnitřním štít vsuňte šrouby **(G)** na ně nasadte podložky **(H)** a utáhněte pomocí šestihranného klíče **(M)**.



**3)** Na takto upevněné kování rovnoměrně docvakneme krytku na vnitřním štítu **(B)** a vsuneme zajišťovací šroubek, který dotáhneme pomocí šestihranného klíče **(N)**.

