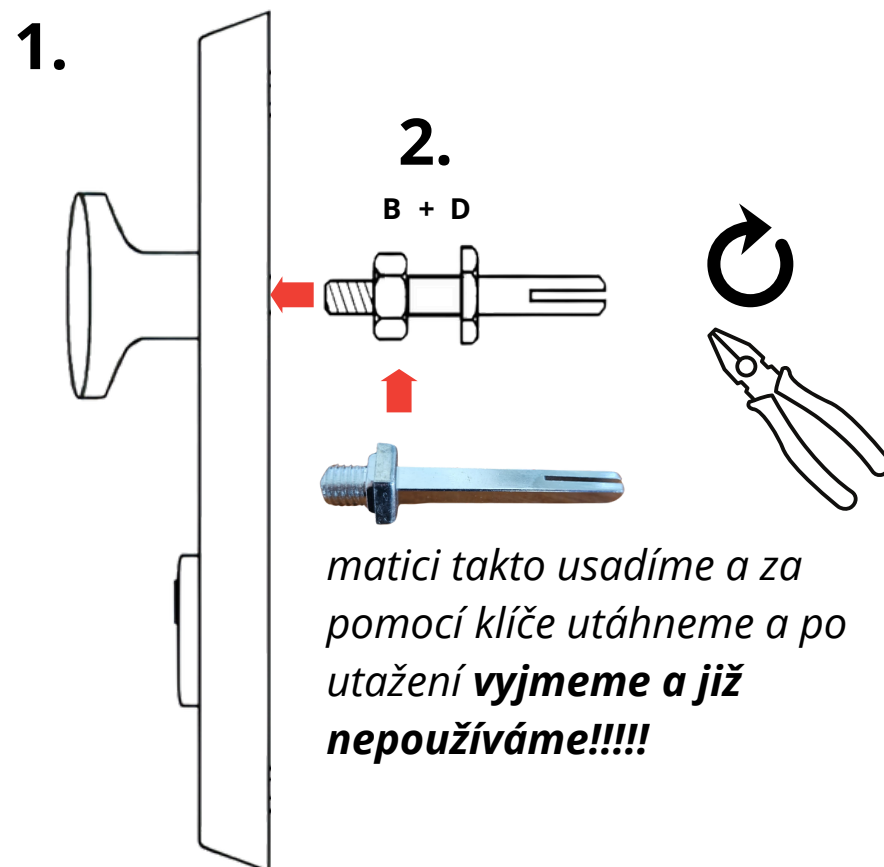


**POKYNY PRO MONTÁŽ – BEZPEČNOSTNÍ KOVÁNÍ  
TYP C201**

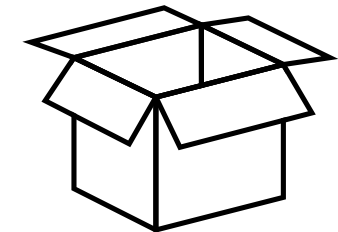
**Postup:**

1. **PŘÍPRAVA:** Do vnějšího štítu s madlem z druhé strany vložte čtyřhran s maticí a utahovací matici v pořadí uvedeném na obrázku.
2. utahovací matici nasadte na tyčku se závitem (slouží pro fixaci a utažení), za pomoci klíče po směru hodinový ručiček dotáhněte. Poté **vyjměte matici!**
3. Pro přesnou montáž použijte vnitřní štít jako šablonu k vyznačení bodů pro předvrtání na dveře. Nasadte vnitřní štít na čtyřhran a označte si body pro předvrtání.
4. Do dveří vyvrtejte 2 otvory o průměru **12 mm**.
5. Do vnějšího štítu namontujte pevnostní matice
6. Ujistěte se, že čtyřhran je ve správné poloze tak, aby jeho drážka směřovala k otvoru pro zajišťovací šroubek u kliky.
7. Z vnitřní strany provedete aretaci štítu pomocí pevnostních šroubů.

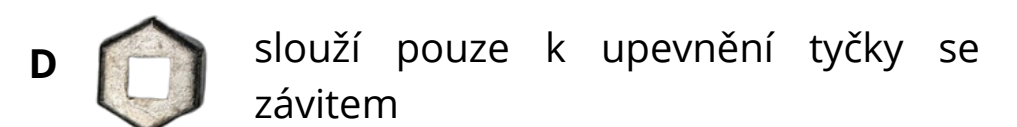


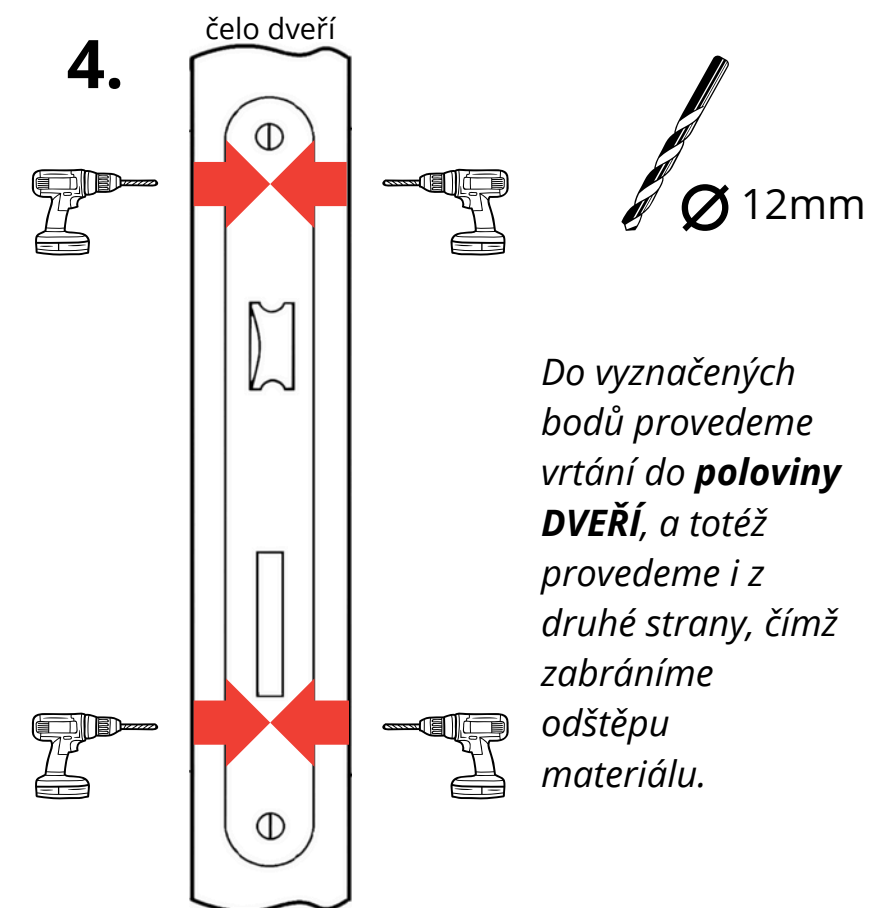
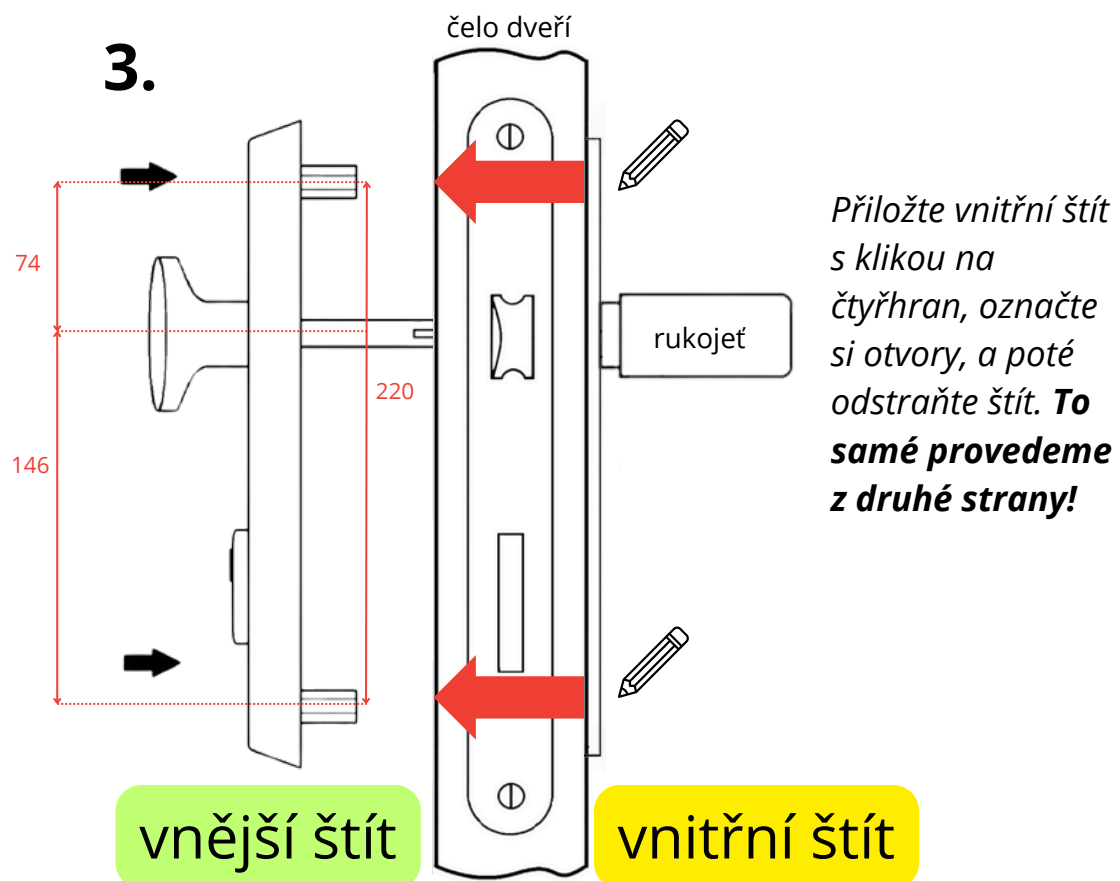
**Balení obsahuje:**

1. Vnější štít s madlem
2. Vnitřní štít s klikou
3. Pevnostní matice A
4. čtyřhran s maticí B
5. šroub C
6. Utahovací matice D

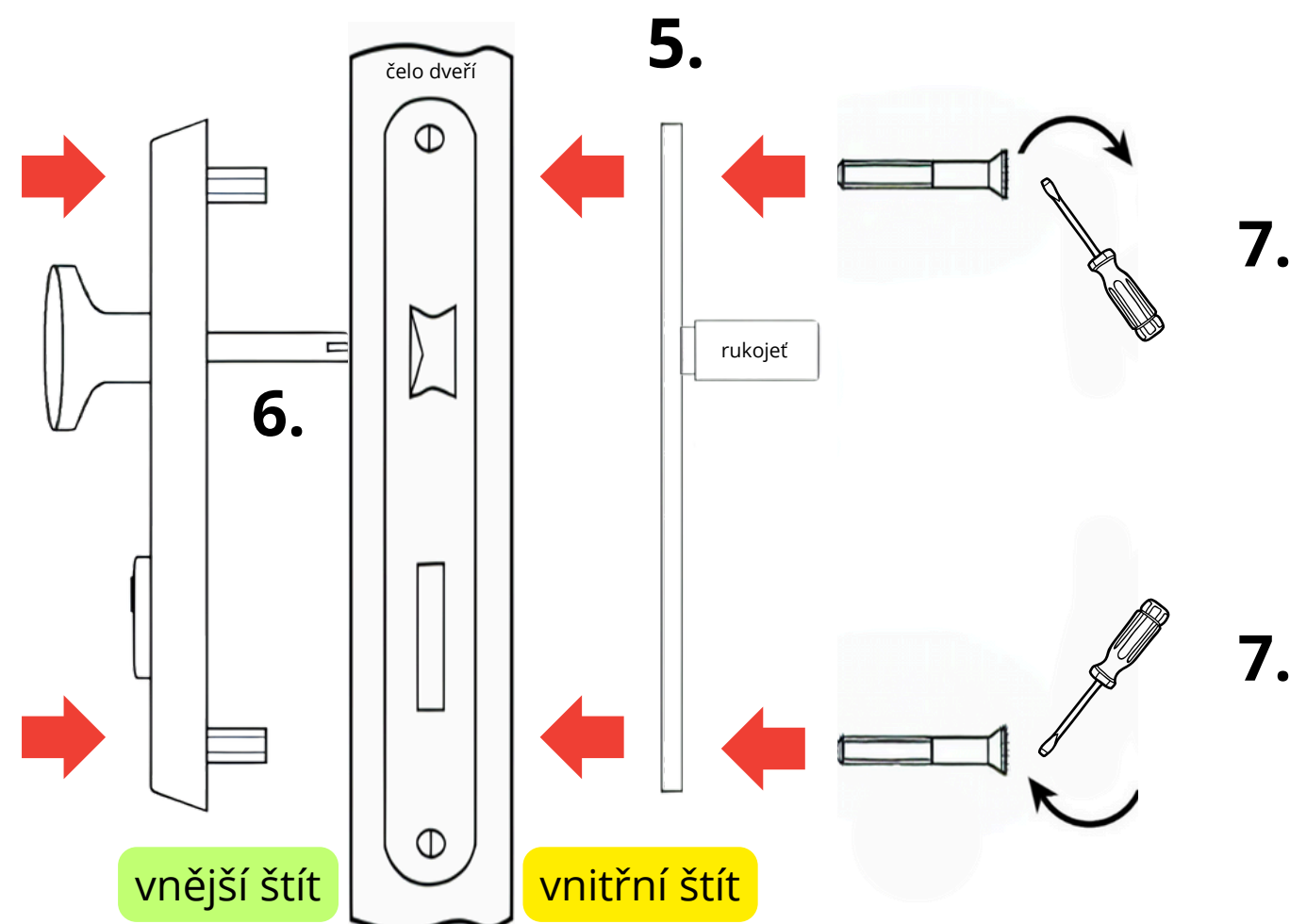


spojovací sada obsahuje materiál pro šířku dveří od **40-68 mm**. **Zvolte dle svojí potřeby.**





## Finální montáž



! Dveřní bezpečnostní kování by mělo vždy být instalováno s použitím profesionální montážní šablony a nejlépe za asistence zkušeného montážního pracovníka. Pokud nedojde k dodržení kroků uvedených v návodu, nemůžeme garantovat správnou funkčnost systému. Kromě toho hrozí riziko poškození dveří během instalace. Naši partneři jsou vybaveni veškerými nezbytnými nástroji a zkušenostmi k provedení instalace správným způsobem.